

IEC-EINPHASEN-ZÄHLER

Ein neuer Standard für intelligente Energiezähler



Der IEC-Einphasenzähler für private und kleine kommerzielle Energieverbraucher setzt einen neuen Standard für intelligente Energiezähler.

Der sichere, genaue und zuverlässige Zähler bietet mit einem integrierten, Software-gesteuerten Trennschalter, einem umfassenden Informationsdisplay und Echelons robuster, bidirektionaler Powerline-Signaltechnologie eine Reihe an Betriebsfunktionen. Jeder Zähler, der automatisch von einem NES-Datenkonzentrator überwacht wird, kann außerdem die Funktion eines Repeaters für andere Zähler übernehmen. Dadurch lässt sich eine Powerline-basierte Vernetzung von Zählern aufbauen, die exakt der tatsächlichen Topologie eines Niederspannungs-Verteilungsnetzes eines Stromanbieters entspricht.

FUNKTIONEN

Integrierter Trennschalter

Integrierter 100-A-Schalter, lokal oder fernsteuerbar.

- Unterstützung eines Kunden-Zuschalt-/Abschalt-Managements, der Lastbegrenzung und Pre-paid-Verbrauchsmessung.

Lastprofil

- Erfassung von bis zu 16 Kanälen fernkonfigurierbarer Lastprofildaten in programmierbaren Intervallen von 5 Minuten bis zu einmal täglich.
- Die Lastprofil-Speicherkapazität ist abhängig von der Anzahl der Kanäle und dem Aufzeichnungsintervall. Bei einem Kanal können beispielsweise Daten von 1 Stunde 180 Tage gespeichert werden.

Erweiterte Powerline-Kommunikation

- Jeder intelligente NES-Zähler verfügt über Echelons bewährte, auf Standards basierende Powerline-Kommunikationstechnologie — die weltweit verbreitetste Signaltechnologie.
- Jeder Zähler verfügt über eine automatische Wiederholfunktion.
- Kommunikation mit einem NES-Datenkonzentrator .

Analyse der Versorgungsqualität

- Erfassung langer und kurzer Ausfälle mit konfigurierbarer Zeitschwelle.
- Erfassung plötzlicher Spannungsabfälle und -anstiege mit konfigurierbarer Spannungs- und Zeitdauer-schwelle.
- Erfassung der gesamten harmonischen Verzerrung (THD, Total Harmonic Distortion) mit Analyse bis zur 10. Harmonischen zur Erkennung ungewöhnlicher Bedingungen.

Nutzungszeitmessung

- Die fernkonfigurierbare Nutzungszeitmessung zur Verringerung der Spitzenlast unterstützt 4 Tarife mit bis zu 10 Tarifumschaltungen pro Tag .
- Reichhaltige Kalenderfunktionalität mit Tagesplanung für jede Jahreszeit, einstellbaren Zeitzonen und Unterstützung der Zeitumstellung.
- Unterstützung für Wechsel des Kalenders über einen vorläufigen Nutzungszeit-Kalender.

Bedarfsmessung

- Optionale Bedarfsmessung ermöglicht die Abrechnung auf Basis des maximalen Bedarfs.
- Unterstützung für blockweise oder rollierende Bedarfsberechnungen, konfigurierbare Bedarfsintervalle und Aufzeichnung zweier zusammen-treffender Parameter.
- Unterstützung des lokalen oder Fern-resets des Bedarfs.

Pre-Paid-Verbrauchsmessung

- Guthaben-basierende Pre-Paid-Funktion mit variierenden Abschlägen gemäß Nutzungszeitplan, konfigurierbarem Notfallguthaben und akustischem Alarm bei niedrigem Guthabenstand.

Manipulationserkennung

- Manipulationen am Gerät werden erfasst, aufgezeichnet und kommuniziert. Die Manipulationserkennung funktioniert auch bei einem Stromausfall.
- Die Messtechnologie ist immun gegen magnetische Manipulation. Magnetische Manipulation kann jedoch optional erfasst werden.

- Bei gleichzeitiger Nutzung von Alarmen, Messungen und Manipulationsereignissen können die meisten Betrugs- und Manipulationsversuche erfasst werden.

Mehrzweck-Erweiterungsport (Multipurpose Expansion Port, MEP)

- Mit einem optionalen MEP können Partner sichere Hardware-Erweiterungen für die Kommunikation mit Geräten wie In-house-Displays oder Gas- und Wasserzählern anschließen.
- Der mit Strom versorgte optionale MEP kann externe Geräte mit einer Leistung von bis zu 1 Watt versorgen.
- Dadurch können Stromversorger bei Bedarf den Zähler mit weiteren Funktionen ausstatten.

Unterstützung der Energieerzeugung in Kleinanlagen

- Messung beider Wirkenergierichtungen und der Nettowirkenergie.
- Messung von kvarh Import und Export.
- Messung von 4-Quadrant kvarh, wenn Bedarfsmessung im Funktionsumfang enthalten ist.

Weitere Standardfunktionen

- MID Klasse B Wirkleistung, Klasse 2 Blindleistung.
- Betriebstemperatur -40°C bis +70°C
- Ereignisprotokoll mit Ringspeicher für 100 Ereignisse.
- 8-stelliges LCD-Display mit großer Schrift und Autoscroll.
- Zwei Impulsausgangs-LEDs zur Anzeige der Wirk- und Blindenergie.
- Optischer Port zur Verwendung mit NES Provisioning Tool.

SPEZIFIKATIONEN

Zertifizierungen

Zertifizierung gemäß: IEC 62052-11 [2003]; IEC 62053-21 [2003]; IEC 62053-23 [2003]; IEC 62052-21 [2004]; IEC 62054-21 [2004]; IEC 61010-1 [2001]; EN 50065-1 [2001]; EN 50470-3 [2006]. Konformität mit: DIN 43857; DIN 43864; ANSI C12.18 [2006] (Kommunikationsprotokoll); ANSI C12.19 [1997] (Datenstruktur); IEC 62053-31 (Klasse A für SO Impulsausgang); IEC 62056-21 [2002] (nur physikalische und elektrische Anforderungen); DIN EN 13757-2 [2002]; DIN EN 13757-3 [2002].

Genauigkeit

Von 5 A (Basisstrom) bis 100 A (Maximalstrom).

Aktiv: Klasse 1 zertifiziert nach IEC 62053-21, Klasse B zertifiziert nach EN 50470-3 (MID).

Reaktiv: Klasse 2 zertifiziert nach IEC 62053-23.

Temperatur, Spezifizierter Arbeitsbereich

-40° bis +70° C (3K7), Display uneingeschränkt funktionsfähig von -25° bis +60° C

Temperatur, Begrenzter Arbeitsbereich

-40° bis +70° C (3K7)

Temperatur, Grenzbereich für Lagerung und Transport

-40° bis +70° C (3K7)

Feuchtigkeit

<=95 % relative Luftfeuchtigkeit, nicht kondensierend.

Zeitsteuerung

Echtzeituhr, mit einer Genauigkeit gemäß IEC 62052-21 / 62054-21 von +/- 0,5 Sekunden pro Tag.

Nennspannung

220 V bis 240 V Phase-Neutralleiter, von -20 % bis +15 %.

Frequenz

50 Hz +/- 5 %

Betriebsarten

1 Phase 2 Leiter.

Anschlussstyp

Direkter Anschluss der Versorgungs- und Lastleiter.

Strom

Basis 5 A; Maximal 100 A (Stromstärke hängt von den lokalen Vorschriften ab).

Lasttrennschalter

Mit Fernab- und -einschaltung.

Mechanische Standdauer bei maximaler Leistung, PF =1	5.000 Zyklen
Maximaler Schaltstrom	100 A
Maximaler Überlaststrom	120 A 150 A (30 min.)
Maximale Schaltspannung	277 VAC
Kurzschluss < 3 ms	3.000 A
Maximale Schaltleistung	27 kVA
Isolationsfestigkeit,	4 kV bei 50 Hz, 1 Minute
Kontakt zu Kontakt	2 kV
Spule zu Kontakt	4 kV
Impulsspannung	1,2/50 µS nach IEC 62052-11
Kontakt zu Kontakt	> 4 kV
Spule zu Kontakt	> 12 kV

Leistungsaufnahme

Spannungskreislauf: < 2 W;
Scheinleistung < 5 VA;

Stromkreislauf bei I_{max}: < 6,0 VA bei 100 A, < 5,0 VA bei 80 A

Einschaltstrom

20 mA

Messeinheiten

kW vorwärts, rückwärts; kWh vorwärts, rückwärts, vorwärts + rückwärts, vorwärts - rückwärts; kvar Import, Export; kvarh Import, Export; Effektivspannung; Effektivstrom; Leistungsfaktor; Frequenz; rollierender und blockweiser Bedarf für Energiequellen und pro Quadrant kvarh (optional).

Analyse der Versorgungsqualität

Plötzlicher Spannungsabfall; plötzlicher Spannungsanstieg; Zahl der Überströme; Zahl der kurzen Stromausfälle; Zahl der langen Stromausfälle; Dauer und Zeitpunkt der letzten 10 langen Stromausfälle; Maximal- und Minimalfrequenz; Phasenverlust; gesamte harmonische Verzerrung.

Nutzungszeit

4 Tarife mit 10 möglichen Tarifschaltungen pro Tag; 4 Jahreszeiten nach immer währendem Kalender (Einstellung mit Tag/Monat); immer währendender Kalender für bis zu 15 Feiertage pro Jahr; immer währendender Kalender für Zeitumstellungen; 2 separate Feiertags-Tagespläne pro Jahreszeit; 1 Wochentags-, 1 Samstags- und 1 Sonntags-Tagesplan pro Jahreszeit.

Datenspeicherungsintervalle

Benutzerdefiniert bei 5, 10, 15, 20, 30, 60 Minuten oder 1 Tag.

Optischer Port

IEC 62056-21 [2002]
(physikalische und elektrische Anforderungen); ANSI C12.18 [2006] (Kommunikationsprotokoll).

LED-Impulsausgang

2 Impulsausgangs-LEDs für kWh und kvarh; Signalisierung bei 1.000 Impulsen pro kWh oder kvarh.

Schaltrelais (optional)

Einpoliges spannungsfreies Verriegelungsrelais; maximale Nennlast bei 250 V, 5 A; vollständig isoliert.

Impulsausgang, SO (optional)

1 Referenz- und 1 Signalklemme nach IEC 62053-31 / DIN 43864.

Impulszähler und**Manipulationserkennung (optional)**

2 Impulseingangskanäle. Zählung und Meldung von Impulsen von Geräten mit spannungsfreien Impulsgebern; Mindestimpulsbreite von 25 Millisekunden; Impulseingangskreise sind nicht zur Versorgung externer intelligenter Geräte geeignet; funktioniert mit den meisten passiven und Optokoppler-/Transistor-Schnittstellen.

M-Bus (optional)

Bis zu 4 Geräte; isoliert; Kurzschlusschutz; Verschlüsselung unterstützt; konform mit DIN EN 13757-2 und DIN EN 13757-3.

Leistungsklemmen

Versorgung, Last, 2 Neutral; maximaler Aderquerschnitt: 35 mm (üblicherweise verwendete Kabel passen unter Umständen nicht) Klemmen-Innendurchmesser: 9 mm.

Datensicherheit

Passwortschutz für optische Kommunikation; authentifizierte, Passwort-geschützte Transaktionen und Verschlüsselung für Powerline-Kommunikation.

Datensicherung

Nicht flüchtiger Speicher.

Gehäuse

Außenbereich (IP54), isolierter Zähler der Schutzklasse 2 mit Gehäuse.

Montage

DIN 43857

Sicherheit

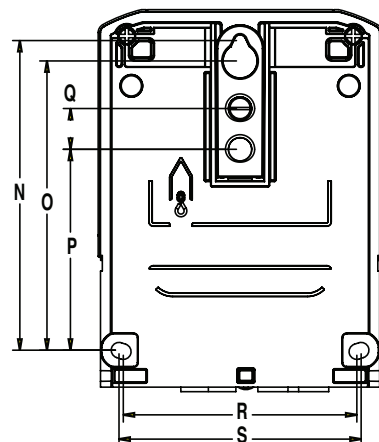
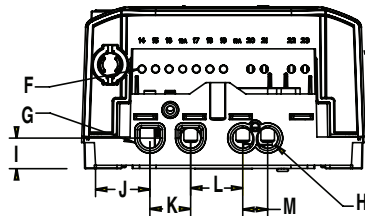
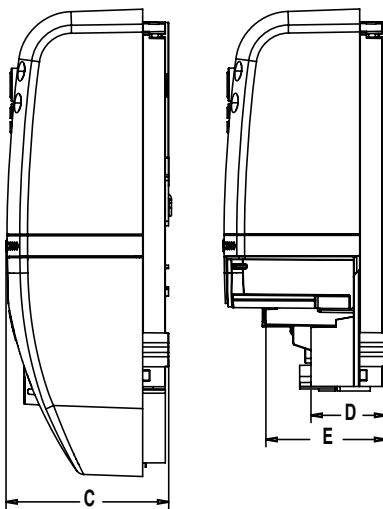
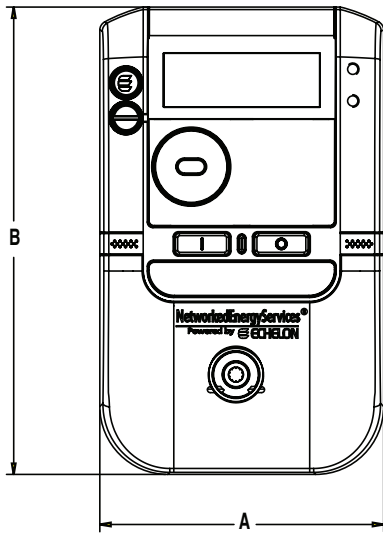
IEC 61010-1 [2001];
CE-gekennzeichnet.

Optionen

Steuerrelais; Erfassung magnetischer Manipulation; Impulseingänge; SO-Ausgang; M-Bus; mit Strom versorgter oder nicht mit Strom versorgter MEP; Bedarfsmessung. (Wenden Sie sich an den Hersteller für Informationen zu möglichen Kombinationen der Optionen.)

Spezifikationen unterliegen Änderungen ohne Mitteilung.

Abmessungen



IEC SP		
	mm	inches
A	125.30	4.93
B	206.30	8.12
C	71.82	2.83
D	33.00	1.30
E	52.90	2.08
F	3.00	0.12
G	9.00	0.35
H	9.00	0.35
I	13.50	0.53
J	24.00	0.94
K	18.00	0.71
L	23.00	0.91
M	11.00	0.43
N	136.68	5.38
O	127.68	5.03
P	88.68	3.49
Q	18.00	0.71
R	103.11	4.06
S	106.89	4.21

BESTELLINFORMATION

Produkt
IEC-MEHRPHASENZÄHLER

Modellnummer
83331-3IXXX